



SOLED XP - Intelligente Solar Power | technisches Datenblatt „TrendLine“

Die SOLED XP ist ein innovatives und zukunftsorientiertes Solar Licht System für professionelle Beleuchtungsanwendungen im Aussenbereich.

- Bis zu **9000 lm** LED Licht-output und **200 Wp** Solarleistung
- **Höchste Sicherheit** durch ungepulstes **DC-Licht** und Ausfallsicherheit durch das **redundante System**
PCT patent appl. pend. WO 2011/113610
- **Hybrid** - für langanhaltende Schlechtwetterphasen und garantierte Lichtleistung
- **Power Station** - Kraftwerksbetrieb und Einspeisung in das öffentliche Stromnetz - PCT patent appl. pend. WO 2011/113610
- **Remote control** - Für Energie- und Wartungsmanagement über GSM-Interface
- **Nachhaltiges und hochwertiges Produkt** - designed und produziert in Österreich

Parameter	Spezifikation	Bemerkungen
Typen	SOLED XP 211 SA-zc-ge 	Beispiel Leuchtenbezeichnung ge = Mast im Erdreich gp = Mast mit Basisplatte zc = verzinkt; p = lackiert in RAL SA = Stand Alone; HY = Hybrid; PS = Power Station Anzahl von LED Modulen pro Ausleger Anzahl der Ausleger Leistungsklasse Zusätzliches Kürzel: r = remote control
Licht Output	Lumen Output: 9020 lm (max.) Farbtemperatur: 4100K Standard Autonomie: bis zu 3 Tagen - mit Energiemanagement bis zu 7 Tagen Autonomie: kontinuierlich	Power Station Optional: 3000 K (warmweiß), 5700 K (kaltweiß) Stand-alone (Type SA) Type HY und PS
Mechanik TrendLine SOLED XP4.. SOLED XP2	Leuchtenhöhe: 9.0 m Lichtpunkt Höhe: 7.0 m Gewicht: 190 kg Fundament: Beton, Schraubfundament Leuchtenhöhe: 6.8 m Lichtpunkthöhe: 4.70 m Gewicht: 165 kg Fundament: Beton, Schraubfundament	Ausleger Länge: 50, 100, 150 cm Material: Stahl Ausleger Länge: 50, 100, 150 cm Material: Stahl

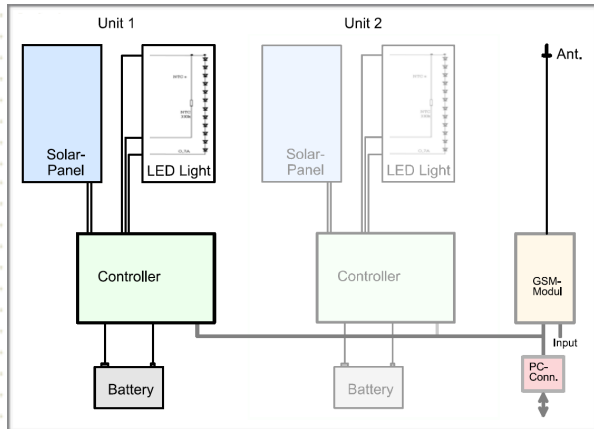


Technische Daten

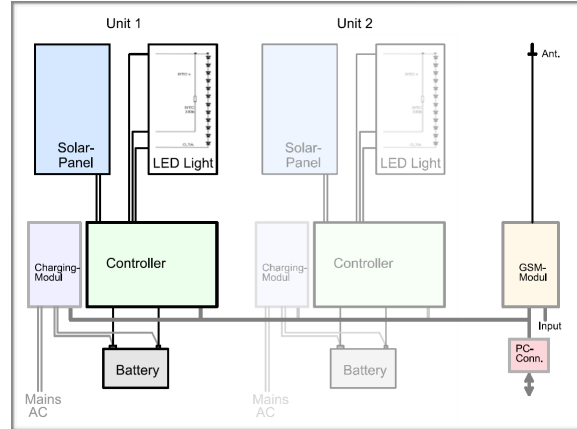
Parameter	Spezifikation	Bemerkungen
PV-Modul	Leistung: 200 Wp (max.) Typ: monokristalline siliziumn Solarzellen	Solarzellen Wirkungsgrad 20% Sehr hohe Ladekapazität auch bei diffusem Lichteinfall (Wolken, Nebel, schlechtes Wetter)
PV-Lichtkopf (1 module, XP ..1)	Lichtquelle: LEDs Lumen output: 1700 lm CCT: 4100 K, 3000 K, 5700 K CRI (Ra): 65 (4100 K) LED power: 17 W typ. Optik: symm. und asymm. dimmbar: 100-10% Dimmen: DC kontinuierlich Schutzklasse: SK II Schutzart: IP66 Lebensdauer: > 50.000 h	Max. 2270 lumen pro LED-Modul Optional 85 (3000 K) / 70 (5700 K) Max. 20 W pro LED-Modul Gem. EN 60598 Gem. EN 50102 / EN62262 Keine Verkehrsinterferenz Störung
Batterie	Kapazität: 12V / 75 Ah Typ: Blei-Gel Platzierung: im Erdreich in einer Box	Für SOLED XP 4.. 2 Batterien Im Mast (optional)
Steuerung Regelung	Standard Konfiguration Power Station Betrieb: Typ PS Hybrid Mode: type HY Remote Control Mode: type r	Von der Abend- bis zur Morgendämmerung Zeitmanagement Energietransfer zum AC-Netz Bidirektional AC/DC Konverter Keine Batterie notwendig Verbindung via DC Bus link Aufladen der Batterie bei Schlechtwetterperioden über das Stromnetz Wechselstromnetz erforderlich GSM Modul Status und Energiemanagement Parametertransfer Software updates



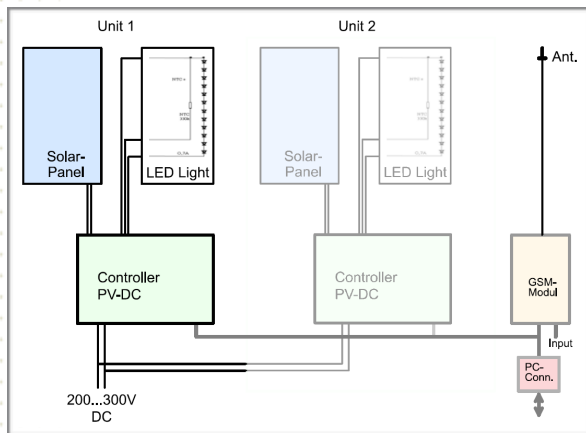
SOLED XP Controller



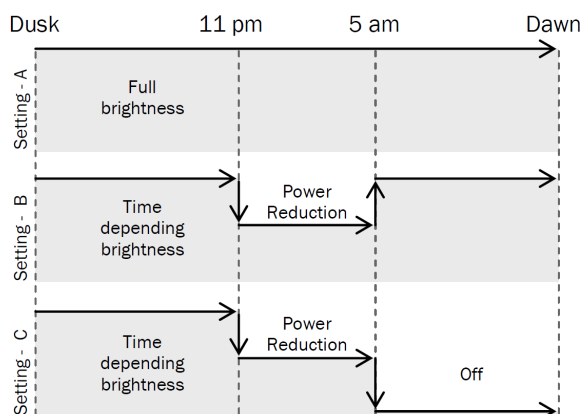
Stand Alone type (SA) mit Option (r) - remote control (GSM Modul).



Hybrid type (HY) mit Option (r) - remote control (GSM Modul).
Das Lademodul ladet die Batterie bei Schlechtwetterperioden



Power Station type (PS) with option (r) - remote control (GSM Module). Mehrere SOLED XP sind miteinander verbunden via DC-Bus um Energie in das Netz rück zu speisen (Energierückgewinnung). Der SOLED PV-DC Controller liefert Energie zum DC-Bus und bezieht Energie vom DC-Bus.



Control mode für alle Typen (Parameter sind individuell Einstellbar):

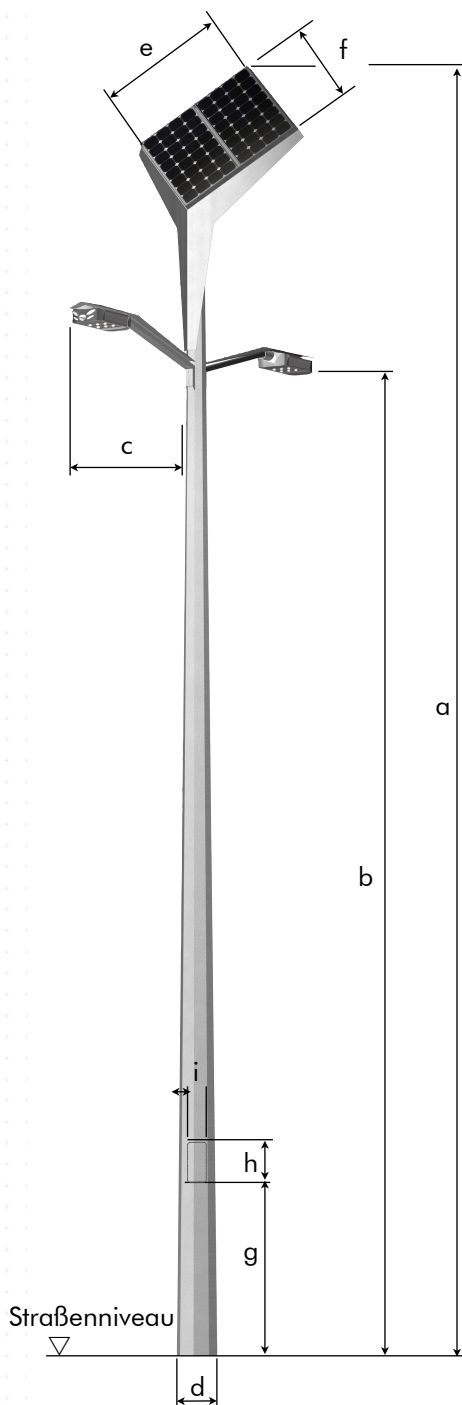


SOLED XP - Vergleichsmatrix

		SOLED XP 421	SOLED XP 412	SOLED XP 211	Bemerkungen
Type	PV Modul	1	1	1	
	Licht Ausleger	2	1	1	
	LED Modul	1 oder 2	2	1 oder 2	Je Lichtkopf
LED-PV Lichtkopf	Lumen Output (max.)	4510 lm bis 9020 lm	4510 lm	2270 lm	Power Station
	LED Leistung (max.)	40 W oder 80 W	40 W	20 W	Power Station
	Lumen Output (typ.)	3400 lm	3400 lm	1700 lm	Stand Alone / Hybrid
	LED Leistung (typ.)	30 W bis 80 W	30 W	17 W	Stand Alone / Hybrid
	Beleuchtungsstärke	> 8 lx	> 15 lx	> 15 lx	Auf der Fahrbahn
	CCT	4100 K	4100 K	4100 K	Optional 3000 K / 5700 K
	Ra	65	65	65	Optional 85 / 70
	LED Optik	sym./asym.	sym./asym.	sym./asym.	
	Dimmen	100 - 10 %	100 - 10 %	100 - 10 %	DC Strom
PV-Modul	PV Leistung	200 Wp	200 Wp	200 Wp	
	PV-Zellen	monokristalline	monokristalline	monokristalline	
	Autonomie (standard)	3 Tage 7 Tage mit Energiemanagement	3 Tage 7 Tage mit Energiemanagement	3 Tage 7 Tage mit Energiemanagement	Stand Alone
	Autonomie	permanent	permanent	permanent	Power Station / Hybrid
Batterie	Batterie Type	Blei-Gel	Blei-Gel	Blei-Gel	Andere Typen erhältlich
	Batterie Kapazität	2 x 75 Ah	2 x 75 Ah	75 Ah	
Mechanik	Gesamthöhe	9.0 m	9.0 m	6.8 m	
	Lichtpunkthöhe	7.0 m	7.0 m	4.7 m	
	Ausleger Längen	50, 100, 150	50, 100, 150	50, 100, 150	In cm
	Gewicht	190 kg	190 kg	165 kg	Circa
Allgemein	Redundanz	Ja (optional)	Ja (optional)	Nein	
	Remote Control (GSM)	Ja (optional)	Ja (optional)	Ja (optional)	r - type
	Power Station	Ja	Ja	Ja	PS - Type
	Hybrid	Ja	Ja	Ja	HY - Type



SOLED XP - Mechanik



in cm	SOLED XP 4 . .	SOLED XP 2 . .
a	900.00	680.00
b	700.00	470.00
c	50 / 100 / 150	50 / 100 / 150
d	26.00	20.00
e	106.50	106.50
f	104.20	104.20
g	120.00	120.00
h	30.00	30.00
i	10.00	10.00

in Inch	SOLED XP 4 . .	SOLED XP 2 . .
a	354.33	267.71
b	275.59	185.04
c	19.7 / 39.4 / 59.1 / 78.7	19.7 / 39.4 / 59.1 / 78.7
d	10.24	7.87
e	41.93	41.93
f	41.02	41.02
g (El-Tür)	47.24	47.24
h (El-Tür)	11.81	11.81
i (El-Tür)	3.94	3.94

SOLED XP - Service Kit für zertifizierte Partner beinhaltet:

- SOLED XP Controllern
- GSM Modul
- Instandhaltungs-Strick
- Data Kabel
- Service software auf CD
- Access codes
- Service Manual



SOLED XP - FAQs

Was bedeutet Stand Alone?

Diese SOLED XP-Ausführung arbeitet ohne Anschluss an ein Stromnetz. Diese Technik ist für Installationen geeignet, wo kein Stromnetz zur Verfügung steht und kostenintensive Verkabelungsarbeiten nicht erwünscht sind. Keine Stromkosten.

Für welche Anwendungen eignet sich die Hybrid-Variante?

Bei der Hybrid-Technik wird die Batterie zusätzlich über das AC-Stromnetz geladen. Dies erfordert einen Anschluss an das Stromnetz. Die Hybrid-Option empfiehlt sich bei nördlichen Breitengraden, wo es zu längeren Schlechtwetterperioden kommen kann und eine durchgängige Beleuchtung gewährleistet sein muss.

Wie funktioniert die Power Station?

Eine Gruppe von Leuchten sind über einen DC-Bus miteinander verbunden (bestehendes Stromnetz), diese Leuchtengruppe ist an einen Inverter angeschlossen welcher parallel in beide Richtungen arbeitet. Am Tag liefert der Solar-Inverter über die Leuchten Energie in das öffentliche Stromnetz und in der Nacht bezieht die Leuchtengruppe über den Solar-Inverter Strom aus dem öffentlichen Stromnetz.

Wie funktioniert der Remote Controller?

Der Remote Controller ist ein GSM-Modul, welcher über mobile Netzwerke die SOLED-Leuchten ansteuert und zentral überwacht. Der Remote Controller muss mit einer SIM-Card bestückt werden. Die SOLED XP kann somit kontrolliert, überwacht (Fehlermeldungen) und neu eingestellt werden. Unterschiedliche Beleuchtungsprogramme können somit zentral ausgewählt werden.

Warum betreibt SOLED die LEDs mit DC-Strom um einen DC-Lichtoutput zu ermöglichen?

Studien haben bewiesen, dass bei gepulstem Licht (z.B. PWM) die Abstände zu bewegten Objekten wie Autos nicht richtig eingeschätzt werden. Aus diesem Grund und zum Schutz von Menschenleben steuert SOLED die Leuchten ausschließlich mit DC-Strom an. Dies garantiert den höchsten Sicherheitsstandard für Straßenbeleuchtung.

Warum ist die SOLED XP sicherer als andere Straßenleuchten?

Zusätzlich zum DC-Betrieb kann die SOLED XP mit einem parallelen Licht-System bestückt werden (Redundanz, optional). Sollte eine Komponente ausfallen, arbeitet die andere Einheit weiter und kann über das GSM-Modul eine Fehlermeldung an den Betreiber abgeben. Dies ist für eine sichere Straßenbeleuchtung ein zusätzlicher Vorteil der SOLED-Technologie.

Wie wird die SOLED XP montiert?

Die SOLED XP ist eine hoch stabile Konstruktion und für extreme Wettersituation wie hohe Windgeschwindigkeiten getestet und geprüft worden. Die Fundamentierung kann entweder über ein entsprechendes Betonfundament oder Schraubfundamente durchgeführt werden. Bei Fragen unterstützt Sie gerne unser Verkaufsteam.

Wo wird die Batterie plaziert?

Die Batterie ist aus Temperaturgründen (hohe Hitze oder Kälte) im Erdreich, in einem sicheren Batteriekasten, plaziert. Standard Batterie Blei-Säure.

Wer hat die Berechtigung, eine SOLED XP zu montieren und zu warten?

Nur ausgewählte Partner dürfen die SOLED-Leuchten installieren und warten. Diese Partner garantieren einen kompletten 24/7 Service und Support. Weiters können SOLED Partner ihren Kunden interessante Service-packages anbieten. Anfragen unter: info@soled.at

Ist die SOLED-Technologie patentiert?

Ja. Alle relevanten Funktionen wie die Power Station und das Design sind patentrechtlich geschützt: PCT patent appl. Pend. WO 2011/113610

Kann der Stand Alone-Controller auch einzeln erworben werden?

Ja. Bitte informieren Sie sich unter +43 699 1839 1866 oder über die E-mail: info@soled.at

Mit wem kann ich mich in Kontakt setzen bei weiteren technischen oder kommerziellen Fragen über die SOLED XP?

Kontaktieren Sie bitte SOLED über die Tel. Nr. +43 699 1839 1866 oder über die E-mail: sales@soled.at

© Copyrights - SOLED 2016
Made in Austria
Änderungen vorbehalten
PCT patent appl. pend.
WO 2011/113610

Design & Engineering: SOLED
Hofnerstraße 47, 6811 Göfis,
Austria
Tel: +43 699 1839 1866
info@soled.at
www.soled.at

Sales: SOLED
Hofnerstraße 47
A - 6911 Göfis
Tel.: +43 699 1839 1866
sales@soled.at





SOLED XP - Projektpalnung

Mein SOLED XP Projekt:

Name:

Datum:

Tel. Nr.:

E-mail:

Applikation: Straße Parkplatz Parks Hotels

Andere:

Projektvolumen: <10 10-50 51-100 >100 >1000

Liefertermin: 4-8 weeks 3 month 6 month 1 year

Anforderungen: Beleuchtung: Lichtstrom (lm)..... Beleuchtungsstärke (lux).....

Lichtverteilung: symmetric asymmetric

Weitere:

SOLED XP Type: Stand Alone Hybrid Power Station

Remote control: Ja Nein

Licht Ausleger: Arm: 1 2

Arm Länge: 0,5m 1,0m 1,5m 2,0m

Service Package: Ja Nein

SOLED XP:

Zeichnung/Notizen:

- Bitte um ein Angebot -
 SENDEN SIE DIE ANFRAGE BITTE AN: sales@soled.at

